

# 座標測定器

Coordinate Measuring Machine

## 製造現場での高精度な 座標測定が可能です

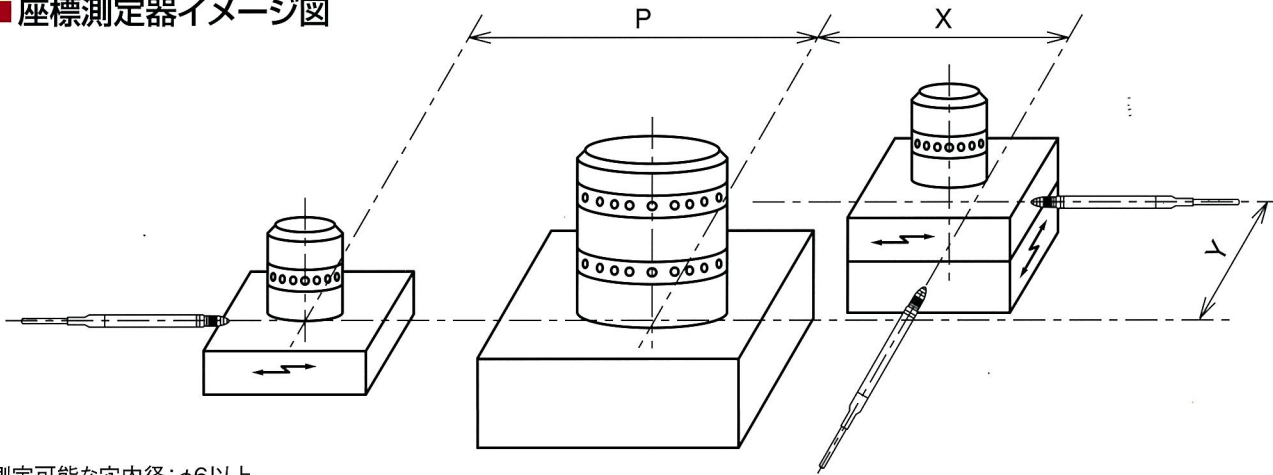
お客様のご希望通りの座標測定器を製作いたします。



誰でも簡単、  
穴位置2次元座標を  
一発測定

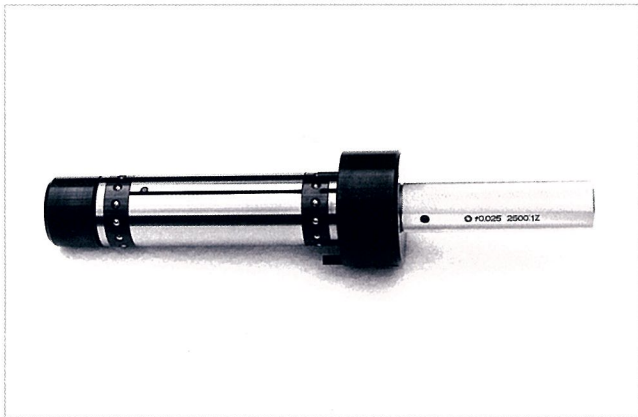
- ・当社独自のリファレンスバー(測定用調心治具)を使用し複数穴の内接円中心を同時キャッチ
- ・2穴の芯間測定はもちろん、3穴以上の相対座標も即座に計測
- ・単列リファレンスバーで受け面基準、複列リファレンスバーの使用で軸基準と、用途に応じて測定基準を自由を選択
- ・低摩擦抵抗と高い精度を両立したフリクションフリーX-Yテーブル機構の追従性と電気マイクロメータの採用で計測結果を保証
- ・ダイヤルゲージ仕様も製作可能

■ 座標測定器イメージ図



測定可能な穴内径:  $\phi 6$ 以上  
 繰返し測定精度:  $2\mu\text{m}$ 以内 ( $\phi 8\text{RB}$ によるXY座標測定実績)

■ その他のリファレンスバーを使用した測定器



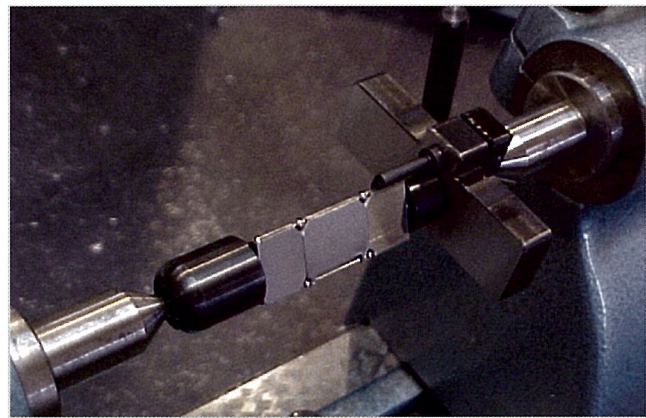
同軸度測定エアーマイクロ



バルブシート面振れ測定具



マルチボールコンタクト式内径測定器



内スプライン用センターアーバー

株式会社 第一測範製作所

DAI-ICHI SOKUHAN WORKS CO.

URL <http://www.issoku.jp> E-mail [info@issoku.jp](mailto:info@issoku.jp)



ISO 14001 認証  
 JQA-EM4941  
 本社工場

本社・工場  
 〒947-0044 新潟県小千谷市大字坪野826番地2  
 TEL(0258)84-3911(代) FAX(0258)81-2113

ポールねじ事業部 TEL(0258)81-2111(代) FAX(0258)81-2112  
 海外営業課 TEL(0258)84-3922(代) FAX(0258)81-2113  
 本社営業所 TEL(0258)84-3916 FAX(0258)81-2113  
 東京営業所 〒110-0015 東京都台東区東上野2丁目13番12号M&Mビル7階  
 TEL(03)5812-6722(代) FAX(03)5812-6725

名古屋営業所 〒460-0022 名古屋市中区金山2丁目14番1号司ビル3階  
 TEL(052)331-8521(代) FAX(052)339-1010  
 大阪営業所 〒550-0005 大阪市西区本町2丁目5番29号コスモ西本町ビル4階  
 TEL(06)6533-3296(代) FAX(06)6537-2030  
 北陸営業所 〒930-0034 富山市清水元町1番18号桑島ビル1階  
 TEL(076)423-5335(代) FAX(076)494-2202  
 九州営業所 〒810-0064 福岡市中央区地行4丁目3番13号アルハイム地行101号室  
 TEL(092)739-7160(代) FAX(092)739-7161

注:本カタログは改良のため、予告なしに外観・仕様などを変更することがあります。(2010年12月現在)