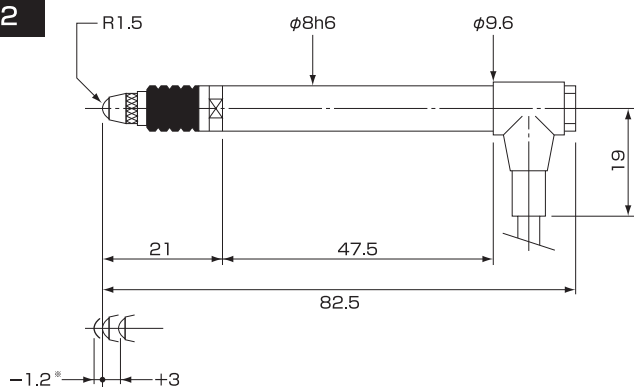


検出器・測定ヘッド DETECTOR・MEASURING HEAD

EP-2



※+0.1~-2.2mmまで調整可能、出荷時は-1.2mmにセットされています。
※Adjustable from +0.1 to -2.2mm, standard set-up is -1.2mm.

標準仕様 standard spec.		オプション option
方式 type	プランジャー式 plunger type	測定圧0.63N以下の場合、別売のエア継手によりバキュームリトラクト可能 in case of measuring force 0.63N below, vacuum retract is available by using air joint on another sale.
ストローク stroke	4.2mm	
測定範囲 measuring range	±2000μm	
フロントラベル front label	調整可能 adjustable	
測定圧 measuring force	0.63N	0.16N,0.25N,0.4N,1.0N,1.6N,2.5N,4.0N,
測定子 contact point	φ3超硬球 φ3 tungsten carbide ball	各種(取付M2.5) various type(size of screw thread M2.5)
ケーブル長 cable length	2m	
直線性 linearity	±0.2%	
繰返精度 repeat stability	0.15μm	

PGH-L



標準仕様 standard spec.		オプション option
方式 type	レバー式 lever type	
測定機能 measuring function	外径(外幅) for external diam.(external width)	内径(内幅) for internal diam.(internal width)
ストローク stroke	4mm	エアリトラクト air retract
測定圧 measuring force	0.8N	各種 various forces on request
測定子 contact point	超硬 tungsten carbide	ダイヤモンド他各種 diamond, etc
測定範囲 measuring range	±200μm	
繰返精度 repeat stability	0.5μm	
保護構造 protection	IP64	

PGH-I



標準仕様 standard spec.		オプション option
方式 type	ガイド付レバー式 lever type with pilot guide	
測定機能 measuring function	内径(内幅) for internal diam.(internal width)	内径(内幅) for internal diam.(internal width)
測定圧 measuring force	0.3N	各種 various forces on request
測定子 contact point	超硬 tungsten carbide	ダイヤモンド他各種 diamond, etc
測定範囲 measuring range	各種(ワーク公差に応じ専用設計) designed according to tolerance of workpiece	
繰返精度 repeat stability	0.2μmよりワーク公差に応じ専用設計 designed according to tolerance of workpiece, but 0.2μm min.	

その他:当社の電気マイクロメータは各社(テサ、マール、マーポス、アンリツ、東京精密、新光電子)の各種LVDT方式の検出器や測定ヘッドを使用可能です。

Note:ISSOKU electronic micrometer can be connected with various types of detectors, i.e. LVDT type, or measuring heads of any other makers.