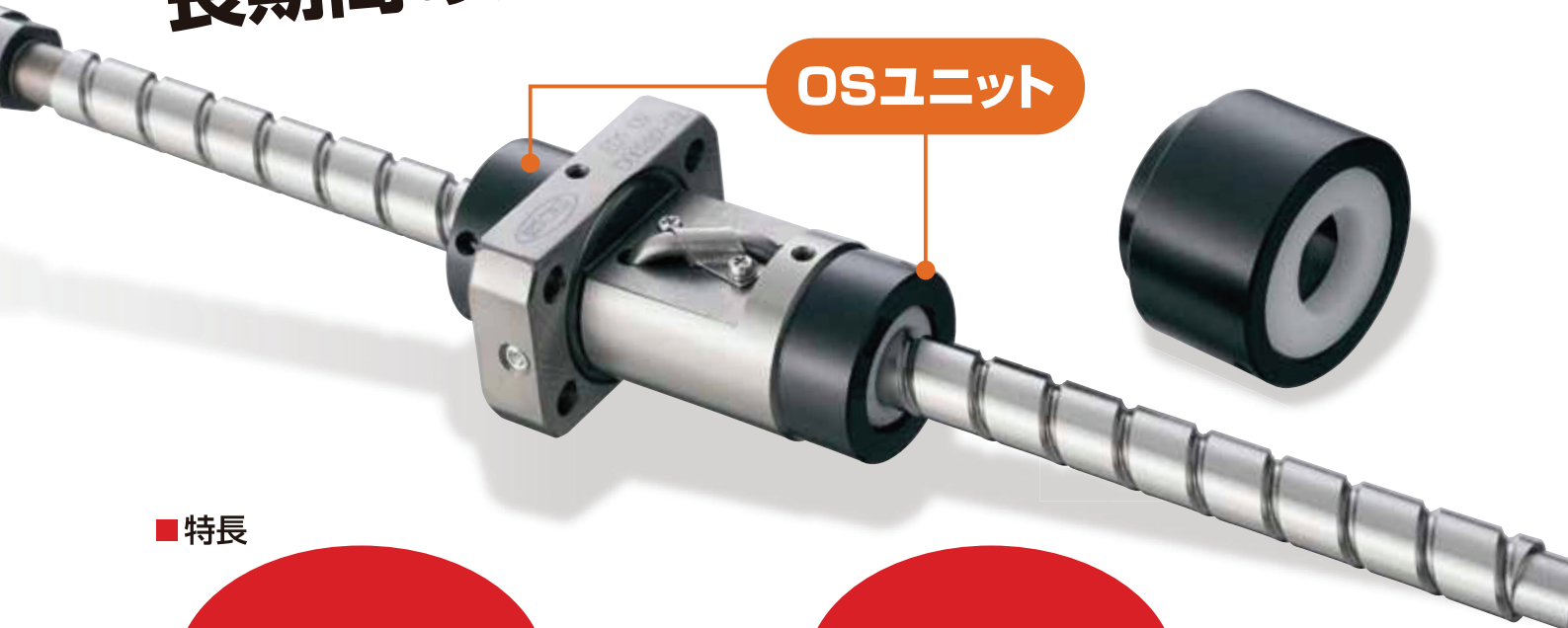


# OSユニット付ボールねじ

Oil supply unit (潤滑油補給装置)

潤滑油補給の大幅削減による  
環境負荷の低減!  
長期間のメンテナンスフリーを実現!!



## ■ 特長

標準ボールねじへの  
装着が可能。

初期封入のグリースが  
消失しても長期間にわたり  
潤滑性能を維持。

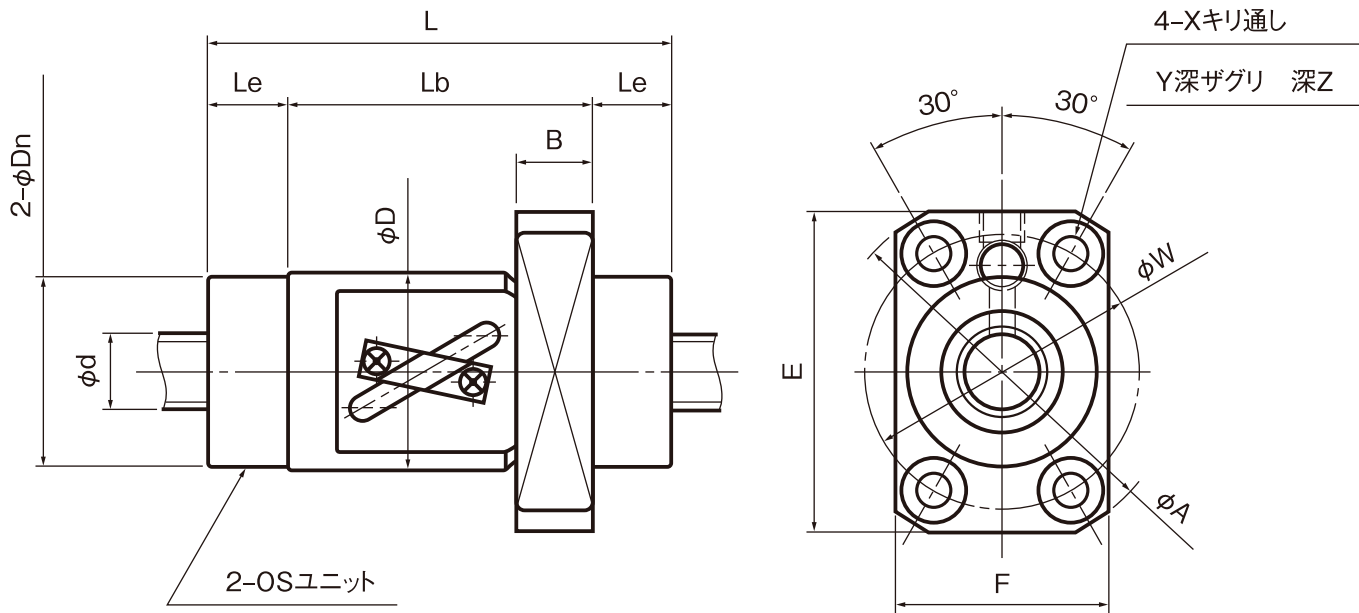
長期メンテナンス  
フリーを実現。

潤滑油の使用量を  
最小化することで  
地球環境に貢献。

## ■ 仕様

- ・標準在庫適応サイズ以外のボールねじへの装着についてはご相談下さい。
- ・脱脂能力を有する有機溶剤、白灯油などでの洗浄は厳禁です。
- ・最高使用温度は80℃です。長時間使用する場合は60℃以下を推奨します。
- ・ユニットへの衝撃及びモーメントには十分気をつけて下さい。

## ■ 寸法表



ナット呼び番号	軸径 $\phi d$	リード	ボール径	ナットおよびユニット寸法												
				D	Dn	A	L	Lb	Le	B	E	F	W	X	Y	Z
BSF1004E	10	4	2.000	26	25	46	55	34	10.5	10	42	28	36	4.5	8	4.4
BSF1005E	10	5	2.000	26	25	46	61	40	10.5	10	42	28	36	4.5	8	4.4
BSF1010A	10	10	2.000	26	25	46	61	40	10.5	10	42	28	36	4.5	8	4.4
BSF1204E	12	4	2.381	30	29	50	58	36	11	10	45	32	40	4.5	8	4.4
BSF1205E	12	5	2.381	30	29	50	62	40	11	10	45	32	40	4.5	8	4.4
BSF1210E	12	10	2.381	30	29	50	76	50	13	10	45	32	40	4.5	8	4.4
BSF1220A	12	20	2.381	30	29	50	88	62	13	12	45	32	40	4.5	8	4.4
BSF1510E	15	10	3.175	34	33	57	79	51	14	11	50	34	45	5.5	9.5	5.4
BSF1520A	15	20	3.175	34	33	57	90	62	14	12	50	34	45	5.5	9.5	5.4
BSF2010E	20	10	3.175	44	43	67	85	54	15.5	13	60	44	55	5.5	9.5	5.4
BSF2010E-UN	20	10	3.969	46	45	74	85	54	15.5	13	66	46	59	6.6	11	6.5
BSF2020A	20	20	3.969	46	45	74	105	70	17.5	15	66	46	59	6.6	11	6.5

注) 1.表記寸法は、標準ボールねじ装着時の寸法です。

注) 2.BSF2010E-UNは、軸端末加工品用ナットです。

株式会社 **第一測範製作所**

DAI-ICHI SOKUHAN WORKS CO.

URL <http://www.issoku.jp> E-mail [info@issoku.jp](mailto:info@issoku.jp)



本社・工場  
〒947-0044 新潟県小千谷市大字坪野826番地2  
TEL(0258)84-3911(代) FAX(0258)81-2113

ボールねじ事業部 TEL(0258)81-2111(代) FAX(0258)81-2112  
海外営業課 TEL(0258)84-3922(代) FAX(0258)81-2113  
本社営業所 TEL(0258)84-3916 FAX(0258)81-2113  
東京営業所 〒110-0015 東京都台東区東上野2丁目13番地12号MSビル7階  
TEL(03)5812-6722(代) FAX(03)5812-6725

大阪営業所 〒550-0005 大阪市西区本町2丁目5番地28号コスモ西本町ビル4階  
TEL(06)6533-3296(代) FAX(06)6537-2030

名古屋営業所 〒460-0022 名古屋市中区金山2丁目14番地1号同ビル3階  
TEL(052)331-8521(代) FAX(052)339-1010

北陸営業所 〒930-0034 富山市清水元町1番18号桑島ビル1階  
TEL(076)423-5335(代) FAX(076)494-2202

九州営業所 〒810-0064 福岡市中央区地行4丁目3番地13号アルハイムビル101号室  
TEL(092)739-7160(代) FAX(092)739-7161

注:本カタログは改良のため、予告なしに外観・仕様などを変更することがあります。(2010年8月現在)